

Luminaria Solar Streetlight

720102 Luminaria Solar Streetlight 15W
720103 Luminaria Solar Streetlight 40W



CARACTERÍSTICAS TÉCNICAS

Cód. del producto	720102	720103
Potencia	15 W	40 W
Panel Solar	Silicio Monocristalino	
Batería	Li-Ion 5400 mAh /7.4 V	LiFePO4 12000 mAh /9.6V
Eficacia	105 lm/W	120 lm/W
Tiempo de carga completa	5 - 6 horas	8 - 10 horas
Tiempo de uso	-	6 - 8 horas
CRI (Ra)	> 70	
Temp. de color	6500K	
Flujo luminoso	1600 lm	4800 lm
Eficacia	105lm/W	120lm/W
Ángulo luminoso	140°x70° - TPIII	
IP	65	
Vida estimada	35.000 hs	
Dimerizable	NO	
Temp. de trabajo	-15 ~ 50	-20 ~ 60
Chip LED	SMD2835	
Cantidad de LED	40	90
Libre de Mercurio	SI	
Emisión de radiación UV e IR	NO	
Garantía	1 año	

MATERIALES

Material de la luminaria ABS + PC, Anti-UV

DIMENSIONES

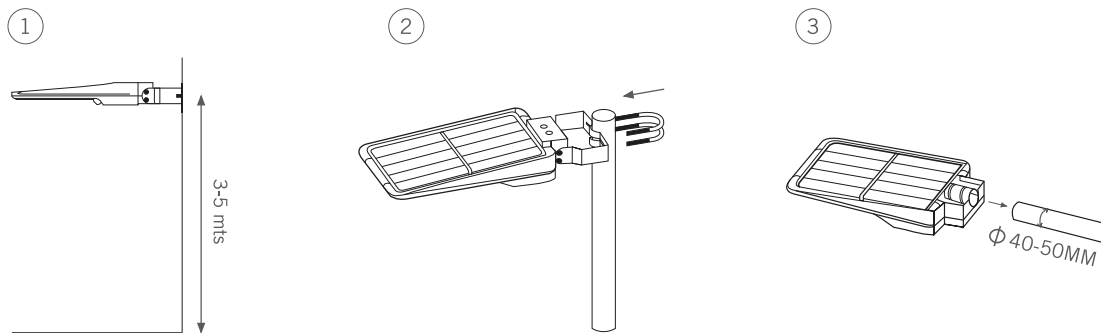
Diámetro máximo	492.5x231.9x58 mm	706.1x289.7x73.6 mm
-----------------	-------------------	---------------------

EMPAQUE

Peso neto	1.95 Kg	5.11 Kg
Empaque	Unitario / caja de cartón	
Dimensiones	530x263x64 mm	732x330x92 mm
Peso total	2.44 Kg	5.9 Kg

MONTAJES


La Luminaria Solar Streetlight puede instalarse de 3 métodos: 1. Amurada - 2. En columna recta - 3. En columna curva




APLICACIONES

720102 **Las primeras 5 hs:** Automáticamente se enciende al 100% al detectar movimiento. Luego de 20 seg sin detectar movimiento la luz se atenúa. **Luego de 5 hs de estar encendida o si la capacidad de la batería está por debajo del 30%:** Automáticamente se enciende al 100% al detectar movimiento. Luego de 20 segundos sin detectar movimiento la luz se atenúa. Luego de 5 minutos sin detectar movimiento la luz se apaga.

720103 **Modo A: Iluminación Constante**

Presione el botón en la luminaria 1 vez o  en el control remoto. La luminaria se mantendrá al 60% de su intensidad durante 4 hs. Luego pasara a funcionar en Modo Sensor.

Modo B: Modo Sensor

Presione el botón en la luminaria 2 veces o  en el control remoto. La luminaria se encenderá automáticamente al 100% de su intensidad al detectar movimiento, en un rango de 12 mtrs. Luego de 20 segundos sin detectar movimiento, se atenúa a un 30% de su intensidad. Los valores mostrados en **“Modo A: Iluminación Constante”** y **“Modo B: Modo Sensor”** son los valores por defecto. El usuario puede modificar estos valores desde el control remoto para modificar los tiempos e intensidades del Modo A o Modo B.